

SUPERHERCULES H105

ARTICOLO
GRA105M



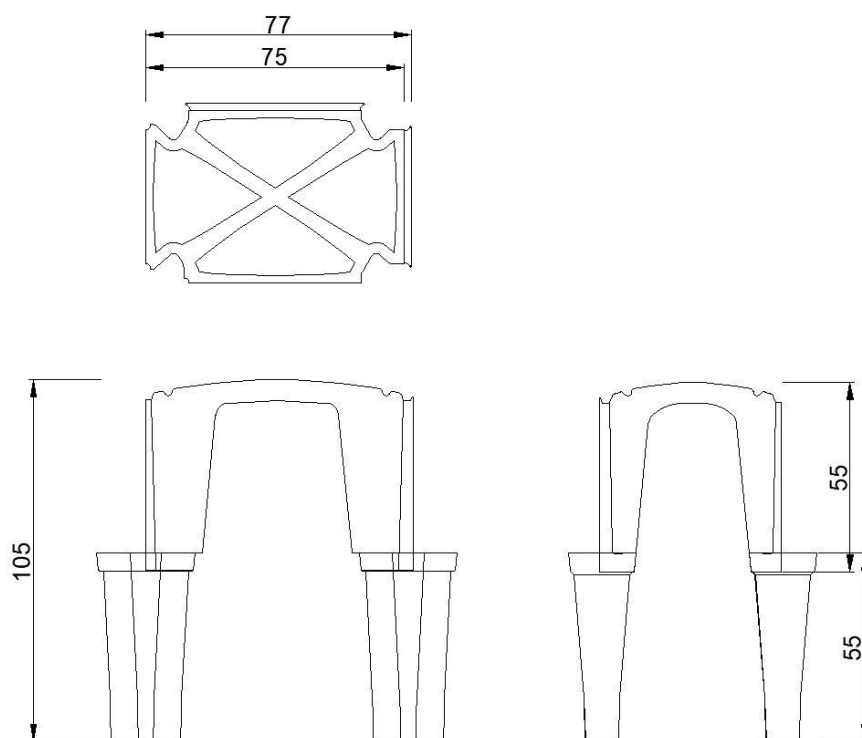
SUPER HERCULES, essendo cassero a perdere, è stato progettato per sopportare il peso degli operatori e del calcestruzzo durante la fase di getto.

Il sovraccarico utile varia in funzione dello spessore della soletta e del magro sottostante.

Il particolare sistema d'incastro fra Gamba e Base rende facile e veloce la posa, inoltre la robustezza della Gamba conferisce stabilità all'elemento ed è quindi possibile effettuare un unico getto in completa sicurezza e risparmiando tempo.



MISURE ELEMENTO: SUPERHERCULES H105





MATERIALE DI COMPOSIZIONE

L'elemento GRANCHIO è composto da polipropilene 100% riciclato.



CONSUMO DI CALCESTRUZZO

Il consumo di calcestruzzo dichiarato a rasatura è di 0,140 m³/m²



SCHEMA SOVRACCARICO UTILE SULLA SOLETTA IN Kg./m² HERCULES 105

spessore sottofondo in cm. calcestruzzo R.c.K. 150	spessore soletta in cm R.c.K. ≥ 250 rete elettrosaldata	Portata del terreno espressa in Kg/cm ²					
		0,6	0,8	1,00	1,20	1,50	2,00
7 cm.	3 cm.	800	1200	1600	1300	1800	2000
10 cm.	3 cm.	900	1400	1900	2000	2000	2000
15 cm.	3 cm.	1900	2000	2000	2000	2000	2000
10 cm.	8 cm.	800	1200	1700	2100	2900	4000
15 cm.	8 cm.	1700	2500	3400	4500	5500	7000
20 cm.	8 cm.	3000	4300	5500	7000	7000	7000

SOTTOFONDO CON CALCESTRUZZO R.c.K. ≥ 200 - RETE Ø6 10x10



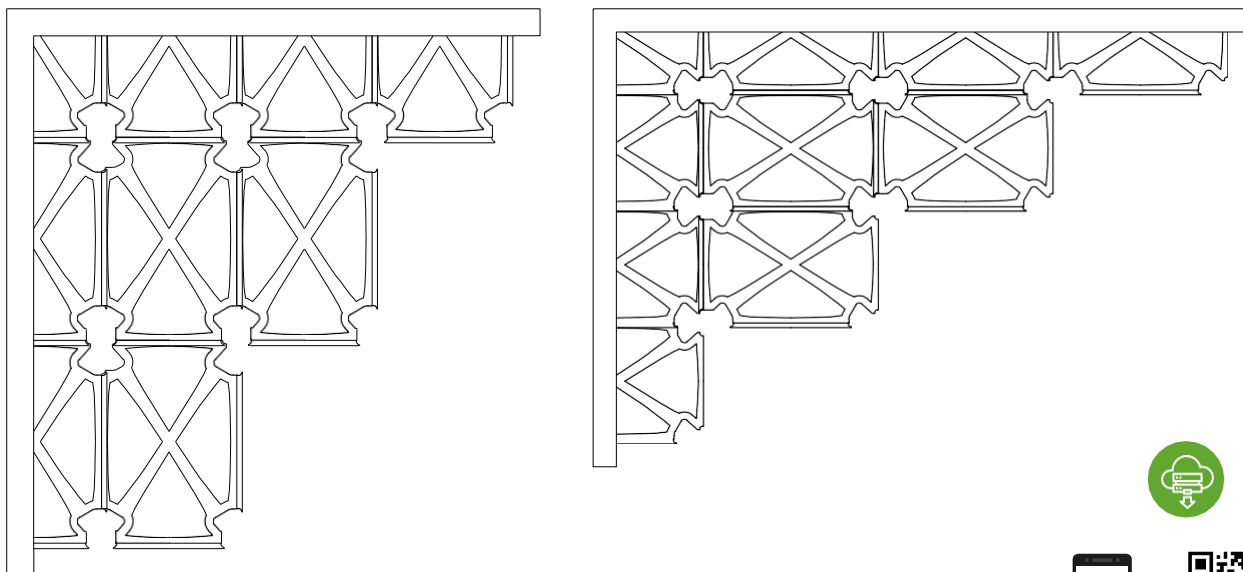
DATI TECNICI E DI IMBALLAGGIO

Dimensioni pallet	BASE Pz pallet	90	GAMBA Pz pallet	216
80 x 120 x 234 h cm	BASE Peso pallet	242 kg	GAMBA Peso pallet	280 kg

* a richiesta, possibilità di imballi speciali.




SCHEMA DI POSA



Scarica il catalogo,
la scheda tecnica
e la certificazione.

SUPERHERCULES H110

ARTICOLO
GRA110M

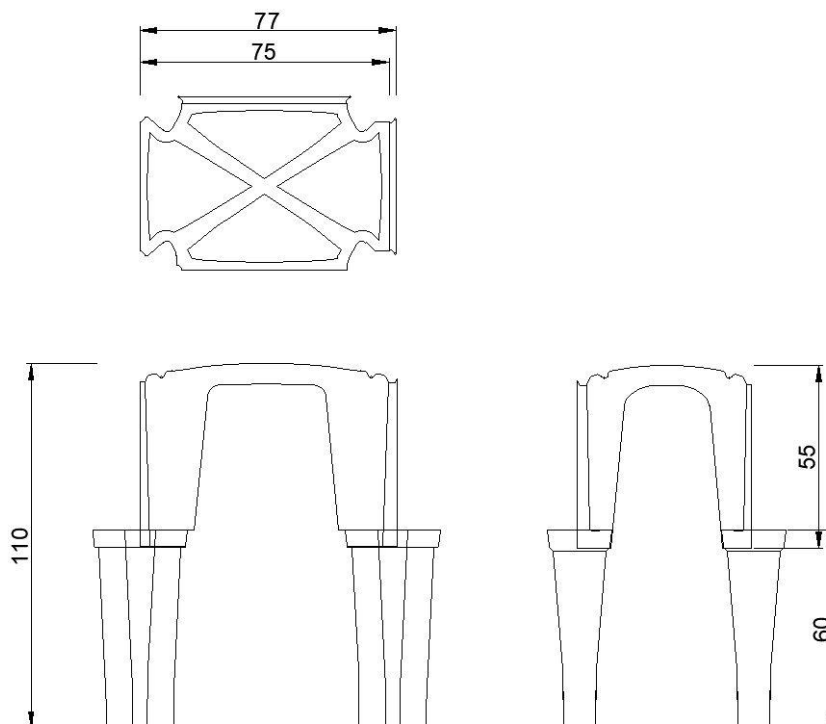
 SUPER HERCULES, essendo cassero a perdere, è stato progettato per sopportare il peso degli operatori e del calcestruzzo durante la fase di getto.

Il sovraccarico utile varia in funzione dello spessore della soletta e del magro sottostante.

Il particolare sistema d'incastro fra Gamba e Base rende facile e veloce la posa, inoltre la robustezza della Gamba conferisce stabilità all'elemento ed è quindi possibile effettuare un unico getto in completa sicurezza e risparmiando tempo.



MISURE ELEMENTO: SUPERHERCULES H110





MATERIALE DI COMPOSIZIONE

L'elemento GRANCHIO è composto da polipropilene 100% riciclato.



CONSUMO DI CALCESTRUZZO

Il consumo di calcestruzzo dichiarato a rasatura è di 0,141 m³/m²



SCHEMA SOVRACCARICO UTILE SULLA SOLETTA IN Kg./m² HERCULES 110

spessore sottofondo in cm. calcestruzzo R.c.K. 150	spessore soletta in cm R.c.K. ≥ 250 rete elettrosaldata	Portata del terreno espressa in Kg/cm ²					
		0,6	0,8	1,00	1,20	1,50	2,00
7 cm.	3 cm.	800	1200	1600	1300	1800	2000
10 cm.	3 cm.	900	1400	1900	2000	2000	2000
15 cm.	3 cm.	1900	2000	2000	2000	2000	2000
10 cm.	8 cm.	800	1200	1700	2100	2900	4000
15 cm.	8 cm.	1700	2500	3400	4500	5500	7000
20 cm.	8 cm.	3000	4300	5500	7000	7000	7000

SOTTOFONDO CON CALCESTRUZZO R.c.K. ≥ 200 - RETE Ø6 10x10



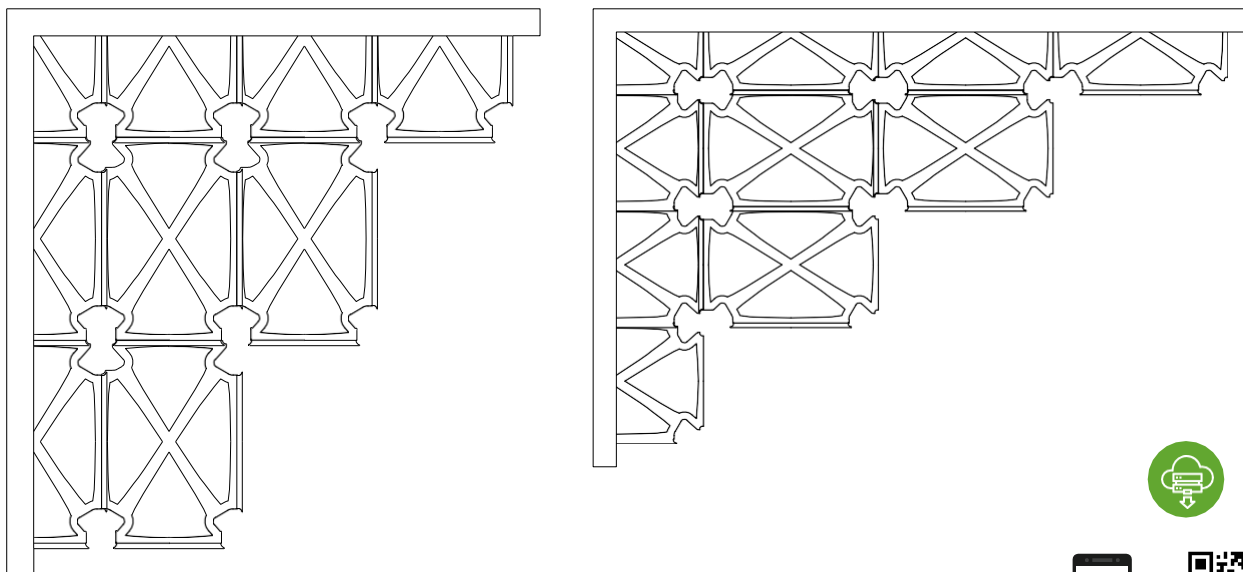
DATI TECNICI E DI IMBALLAGGIO

Dimensioni pallet	BASE Pz pallet	90	GAMBA Pz pallet	198
80 x 120 x 234 h cm	BASE Peso pallet	242 kg	GAMBA Peso pallet	281 kg

* a richiesta, possibilità di imballi speciali.




SCHEMA DI POSA



Scarica il catalogo,
la scheda tecnica
e la certificazione.

SUPERHERCULES H115

ARTICOLO
GRA115M

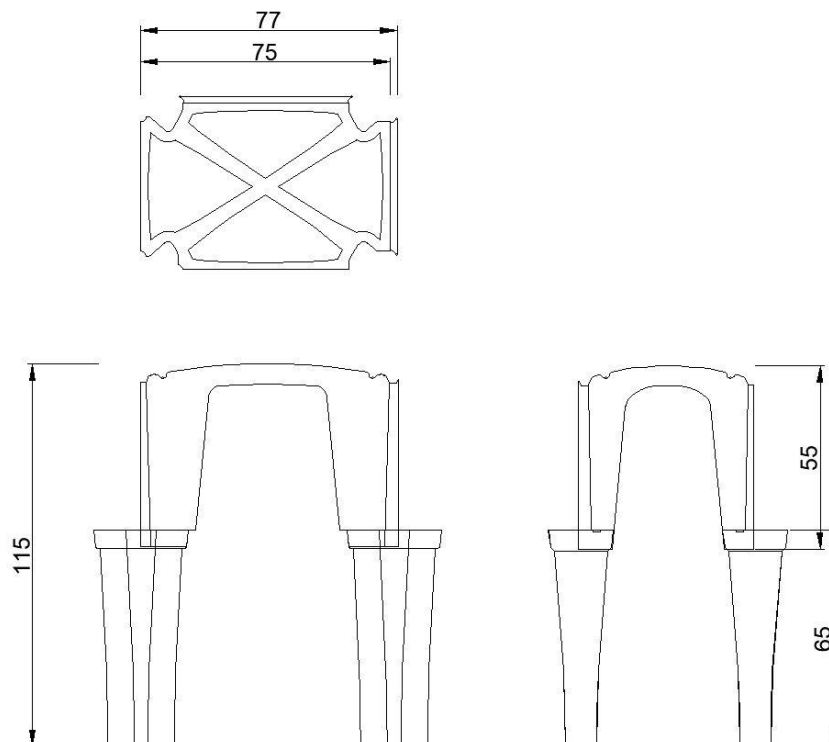
 SUPER HERCULES, essendo cassero a perdere, è stato progettato per sopportare il peso degli operatori e del calcestruzzo durante la fase di getto.

Il sovraccarico utile varia in funzione dello spessore della soletta e del magro sottostante.

Il particolare sistema d'incastro fra Gamba e Base rende facile e veloce la posa, inoltre la robustezza della Gamba conferisce stabilità all'elemento ed è quindi possibile effettuare un unico getto in completa sicurezza e risparmiando tempo.



MISURE ELEMENTO: SUPERHERCULES H115





MATERIALE DI COMPOSIZIONE

L'elemento GRANCHIO è composto da polipropilene 100% riciclato.



CONSUMO DI CALCESTRUZZO

Il consumo di calcestruzzo dichiarato a rasatura è di 0,143 m³/m²



SCHEMA SOVRACCARICO UTILE SULLA SOLETTA IN Kg./m² HERCULES 115

spessore sottofondo in cm. calcestruzzo R.c.K. 150	spessore soletta in cm R.c.K. ≥ 250 rete elettrosaldata	Portata del terreno espressa in Kg/cm ²					
		0,6	0,8	1,00	1,20	1,50	2,00
7 cm.	3 cm.	800	1200	1600	1300	1800	2000
10 cm.	3 cm.	900	1400	1900	2000	2000	2000
15 cm.	3 cm.	1900	2000	2000	2000	2000	2000
10 cm.	8 cm.	800	1200	1700	2100	2900	4000
15 cm.	8 cm.	1700	2500	3400	4500	5500	7000
20 cm.	8 cm.	3000	4300	5500	7000	7000	7000

SOTTOFONDO CON CALCESTRUZZO R.c.K. ≥ 200 - RETE Ø6 10x10



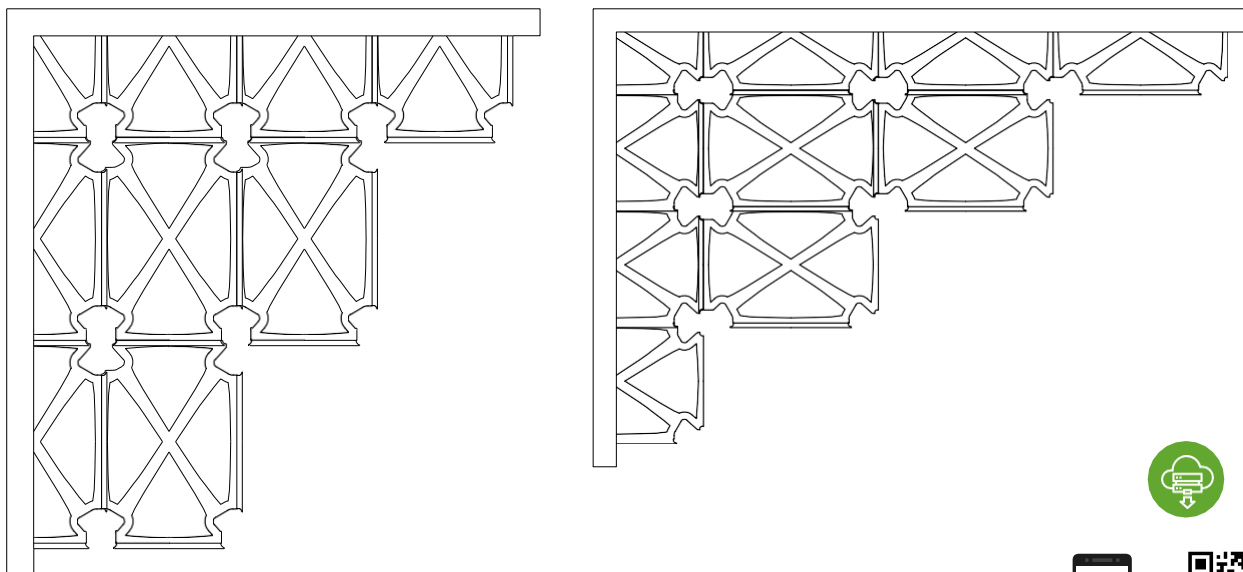
DATI TECNICI E DI IMBALLAGGIO

Dimensioni pallet	BASE Pz pallet	90	GAMBA Pz pallet	180
80 x 120 x 234 h cm	BASE Peso pallet	242 kg	GAMBA Peso pallet	277 kg

* a richiesta, possibilità di imballi speciali.



SCHEMA DI POSA



Scarica il catalogo,
la scheda tecnica
e la certificazione.

SUPERHERCULES H120

ARTICOLO
GRA120M



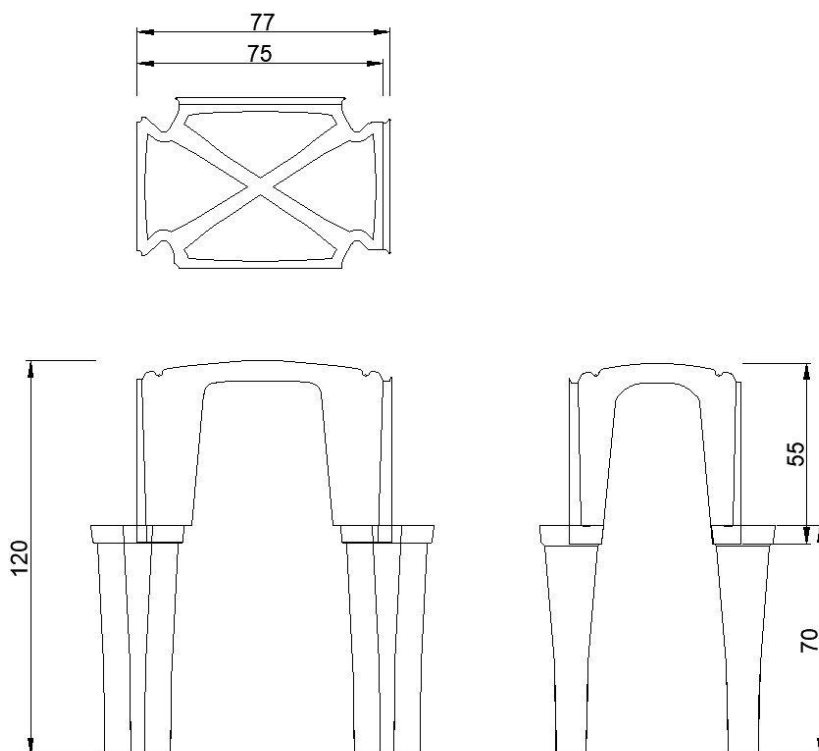
SUPER HERCULES, essendo cassero a perdere, è stato progettato per sopportare il peso degli operatori e del calcestruzzo durante la fase di getto.

Il sovraccarico utile varia in funzione dello spessore della soletta e del magro sottostante.

Il particolare sistema d'incastro fra Gamba e Base rende facile e veloce la posa, inoltre la robustezza della Gamba conferisce stabilità all'elemento ed è quindi possibile effettuare un unico getto in completa sicurezza e risparmiando tempo.



MISURE ELEMENTO: SUPERHERCULES H120





MATERIALE DI COMPOSIZIONE

L'elemento GRANCHIO è composto da polipropilene 100% riciclato.



CONSUMO DI CALCESTRUZZO

Il consumo di calcestruzzo dichiarato a rasatura è di 0,145 m³/m²



SCHEMA SOVRACCARICO UTILE SULLA SOLETTA IN Kg./m² HERCULES 120

spessore sottofondo in cm. calcestruzzo R.c.K. 150	spessore soletta in cm R.c.K. ≥ 250 rete elettrosaldata	Portata del terreno espressa in Kg/cm ²					
		0,6	0,8	1,00	1,20	1,50	2,00
7 cm.	3 cm.	800	1200	1600	1300	1800	2000
10 cm.	3 cm.	900	1400	1900	2000	2000	2000
15 cm.	3 cm.	1900	2000	2000	2000	2000	2000
10 cm.	8 cm.	800	1200	1700	2100	2900	4000
15 cm.	8 cm.	1700	2500	3400	4500	5500	7000
20 cm.	8 cm.	3000	4300	5500	7000	7000	7000

SOTTOFONDO CON CALCESTRUZZO R.c.K. ≥ 200 - RETE Ø6 10x10



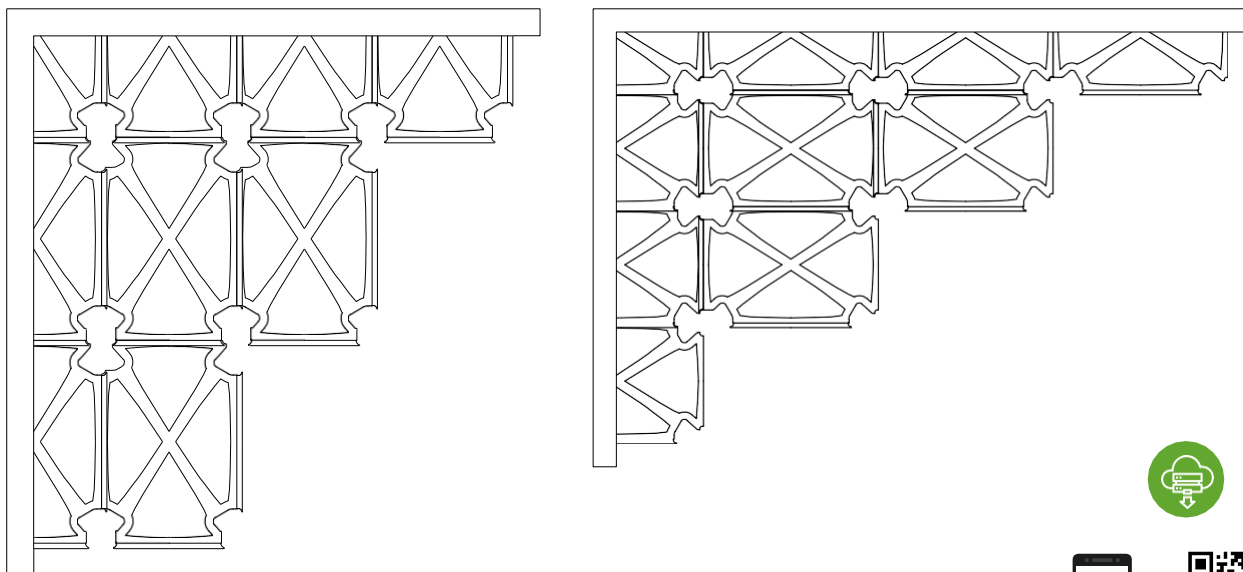
DATI TECNICI E DI IMBALLAGGIO

Dimensioni pallet	BASE Pz pallet	90	GAMBA Pz pallet	168
80 x 120 x 234 h cm	BASE Peso pallet	242 kg	GAMBA Peso pallet	256 kg

* a richiesta, possibilità di imballi speciali.



SCHEMA DI POSA



Scarica il catalogo,
la scheda tecnica
e la certificazione.

SUPERHERCULES H125

ARTICOLO
GRA125M



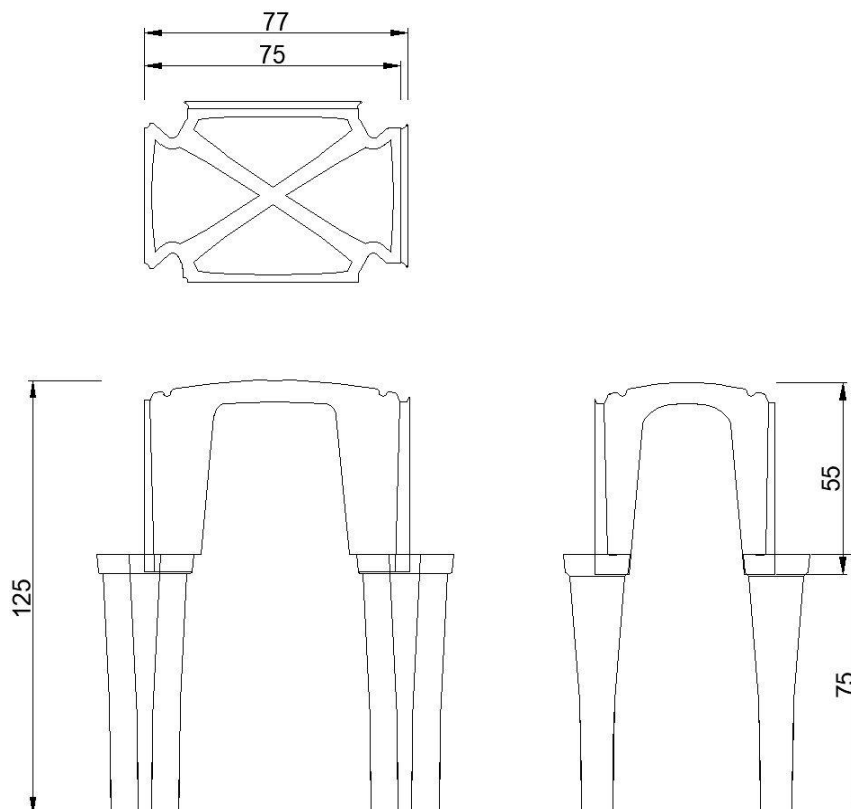
SUPER HERCULES, essendo cassero a perdere, è stato progettato per sopportare il peso degli operatori e del calcestruzzo durante la fase di getto.

Il sovraccarico utile varia in funzione dello spessore della soletta e del magro sottostante.

Il particolare sistema d'incastro fra Gamba e Base rende facile e veloce la posa, inoltre la robustezza della Gamba conferisce stabilità all'elemento ed è quindi possibile effettuare un unico getto in completa sicurezza e risparmiando tempo.



MISURE ELEMENTO: SUPERHERCULES H125





MATERIALE DI COMPOSIZIONE

L'elemento GRANCHIO è composto da polipropilene 100% riciclato.



CONSUMO DI CALCESTRUZZO

Il consumo di calcestruzzo dichiarato a rasatura è di 0,146 m³/m²



SCHEMA SOVRACCARICO UTILE SULLA SOLETTA IN Kg./m² HERCULES 125

spessore sottofondo in cm. calcestruzzo R.c.K. 150	spessore soletta in cm R.c.K. ≥ 250 rete elettrosaldata	Portata del terreno espressa in Kg/cm ²					
		0,6	0,8	1,00	1,20	1,50	2,00
7 cm.	3 cm.	800	1200	1600	1300	1800	2000
10 cm.	3 cm.	900	1400	1900	2000	2000	2000
15 cm.	3 cm.	1900	2000	2000	2000	2000	2000
10 cm.	8 cm.	800	1200	1700	2100	2900	4000
15 cm.	8 cm.	1700	2500	3400	4500	5500	7000
20 cm.	8 cm.	3000	4300	5500	7000	7000	7000

SOTTOFONDO CON CALCESTRUZZO R.c.K. ≥ 200 - RETE Ø6 10x10



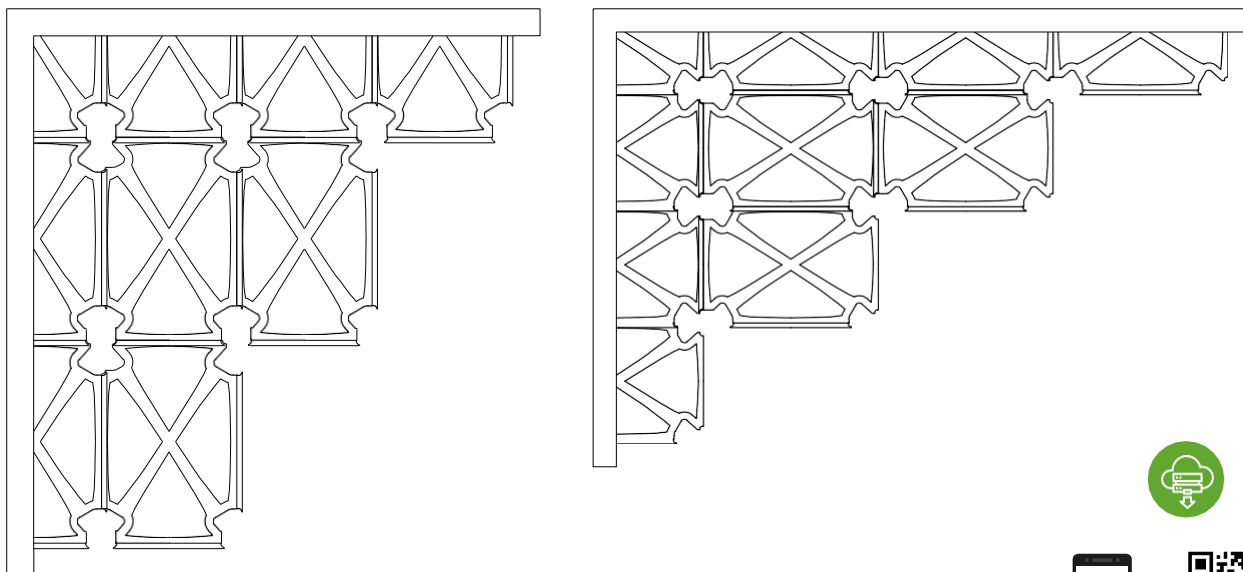
DATI TECNICI E DI IMBALLAGGIO

Dimensioni pallet	BASE Pz pallet	90	GAMBA Pz pallet	144
80 x 120 x 234 h cm	BASE Peso pallet	242 kg	GAMBA Peso pallet	256 kg

* a richiesta, possibilità di imballi speciali.



SCHEMA DI POSA



Scarica il catalogo,
la scheda tecnica
e la certificazione.

SUPERHERCULES H130

ARTICOLO
GRA130M



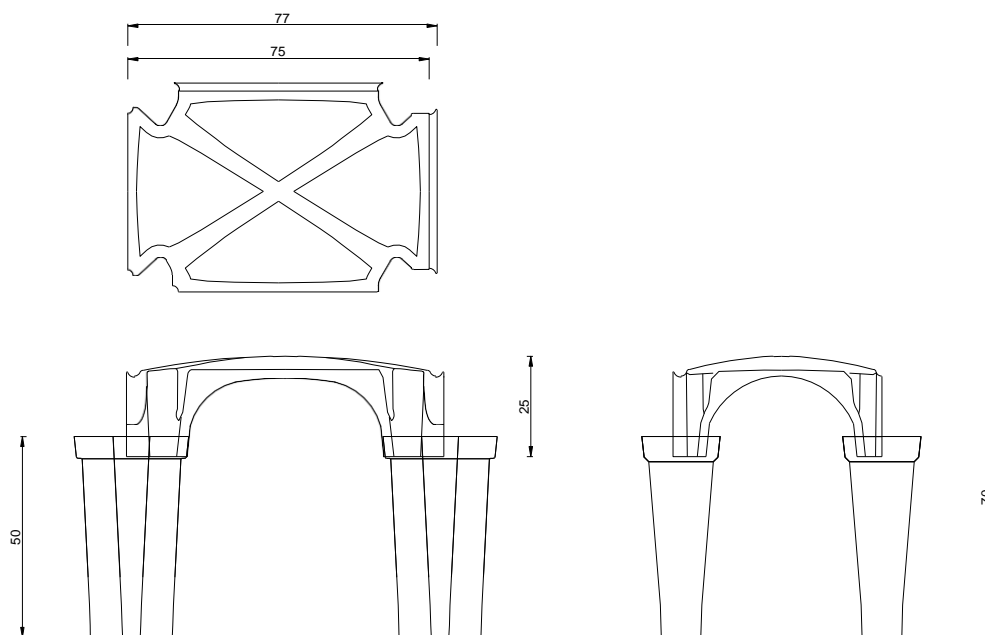
SUPER HERCULES, essendo cassero a perdere, è stato progettato per sopportare il peso degli operatori e del calcestruzzo durante la fase di getto.

Il sovraccarico utile varia in funzione dello spessore della soletta e del magro sottostante.

Il particolare sistema d'incastro fra Gamba e Base rende facile e veloce la posa, inoltre la robustezza della Gamba conferisce stabilità all'elemento ed è quindi possibile effettuare un unico getto in completa sicurezza e risparmiando tempo.



MISURE ELEMENTO: SUPERHERCULES H130





MATERIALE DI COMPOSIZIONE

L'elemento GRANCHIO è composto da polipropilene 100% riciclato.



CONSUMO DI CALCESTRUZZO

Il consumo di calcestruzzo dichiarato a rasatura è di 0,148 m³/m²



SCHEMA SOVRACCARICO UTILE SULLA SOLETTA IN Kg./m² HERCULES 130

spessore sottofondo in cm. calcestruzzo R.c.K. 150	spessore soletta in cm R.c.K. ≥ 250 rete elettrosaldata	Portata del terreno espressa in Kg/cm ²					
		0,6	0,8	1,00	1,20	1,50	2,00
7 cm.	3 cm.	800	1200	1600	1300	1800	2000
10 cm.	3 cm.	900	1400	1900	2000	2000	2000
15 cm.	3 cm.	1900	2000	2000	2000	2000	2000
10 cm.	8 cm.	800	1200	1700	2100	2900	4000
15 cm.	8 cm.	1700	2500	3400	4500	5500	7000
20 cm.	8 cm.	3000	4300	5500	7000	7000	7000

SOTTOFONDO CON CALCESTRUZZO R.c.K. ≥ 200 - RETE Ø6 10x10



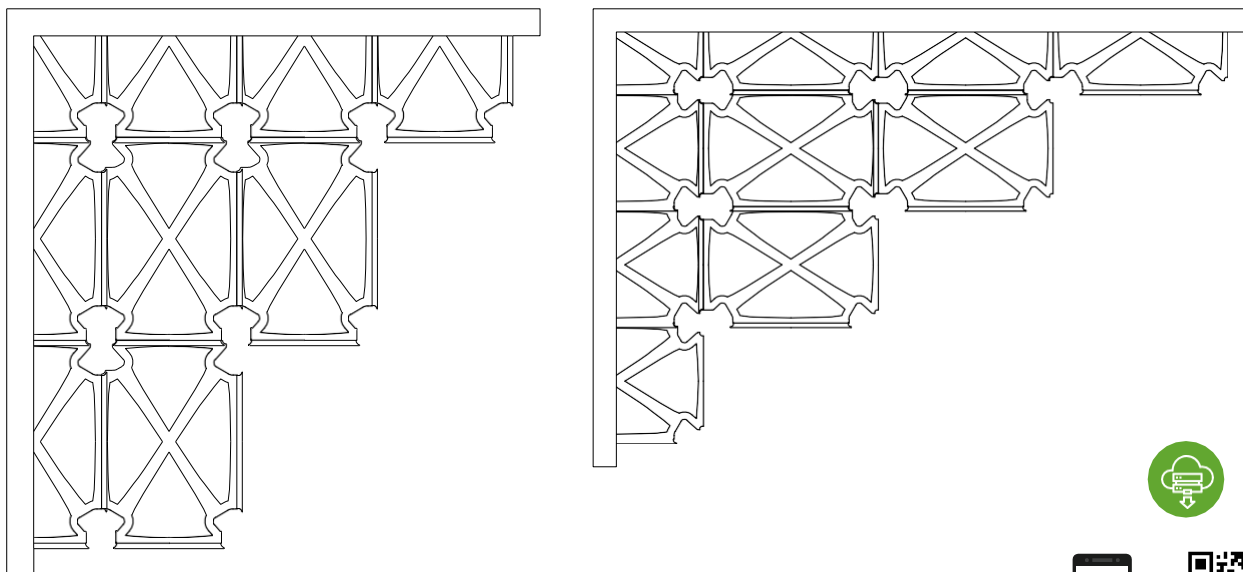
DATI TECNICI E DI IMBALLAGGIO

Dimensioni pallet	BASE Pz pallet	90	GAMBA Pz pallet	126
80 x 120 x 234 h cm	BASE Peso pallet	242 kg	GAMBA Peso pallet	229 kg

* a richiesta, possibilità di imballi speciali.



SCHEMA DI POSA



Scarica il catalogo,
la scheda tecnica
e la certificazione.