


HERCULES H75

ARTICOLO
GRA75M

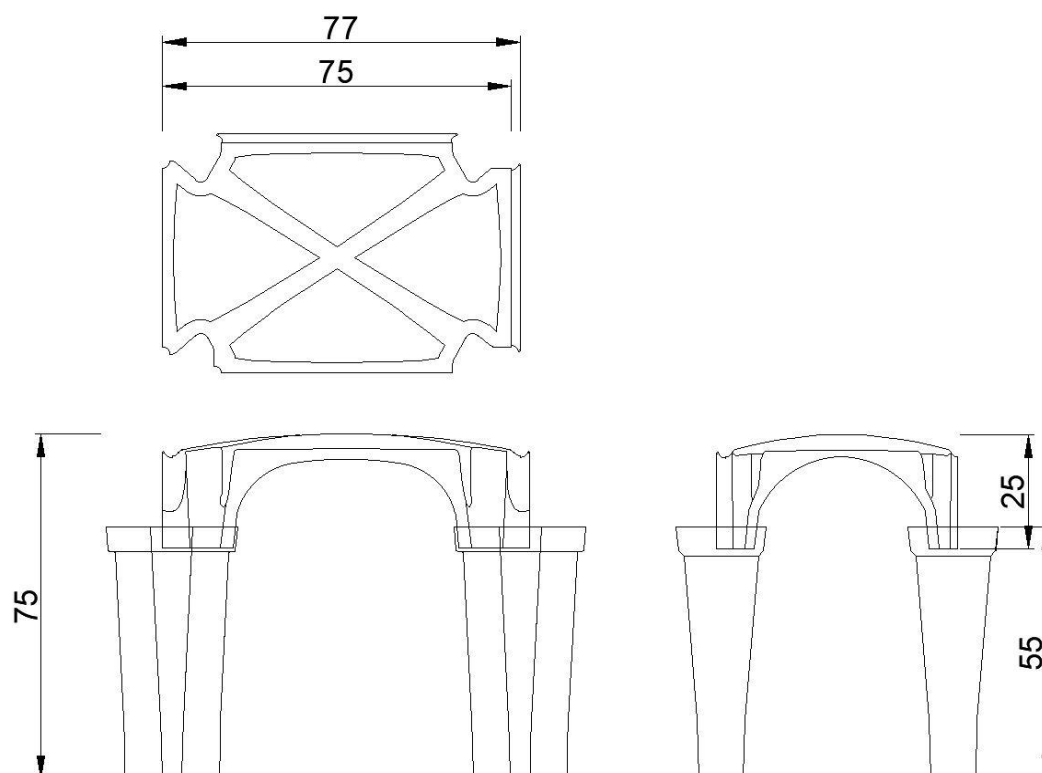
 HERCULES, essendo cassero a perdere, è stato progettato per sopportare il peso degli operatori e del calcestruzzo durante la fase di getto.

Il sovraccarico utile varia in funzione dello spessore della soletta e del magro sottostante.

Il particolare sistema d'incastro fra Gamba e Base rende facile e veloce la posa, inoltre la robustezza della Gamba conferisce stabilità all'elemento ed è quindi possibile effettuare un unico getto in completa sicurezza e risparmiando tempo.



MISURE ELEMENTO: HERCULES H75





MATERIALE DI COMPOSIZIONE

L'elemento GRANCHIO è composto da polipropilene 100% riciclato.



CONSUMO DI CALCESTRUZZO

Il consumo di calcestruzzo dichiarato a rasatura è di 0,070 m³/m²



SCHEMASOVRACCARICO UTILE SULLASOLETTAIN Kg./m² HERCULES 75

spessore sottofondo in cm. calcestruzzo R.c.K. 150	spessore soletta in cm R.c.K. ≥250 rete elettrosaldata	Portata del terreno espressa in Kg/cm ²					
		0,6	0,8	1,00	1,20	1,50	2,00
7 cm.	3 cm.	800	1200	1600	1300	1800	2000
10 cm.	3 cm.	900	1400	1900	2000	2000	2000
15 cm.	3 cm.	1900	2000	2000	2000	2000	2000
10 cm.	8 cm.	800	1200	1700	2100	2900	4000
15 cm.	8 cm.	1700	2500	3400	4500	5500	7000
20 cm.	8 cm.	3000	4300	5500	7000	7000	7000

SOTTOFONDO CON CALCESTRUZZO R.c.K. ≥ 200 - RETE Ø6 10x10



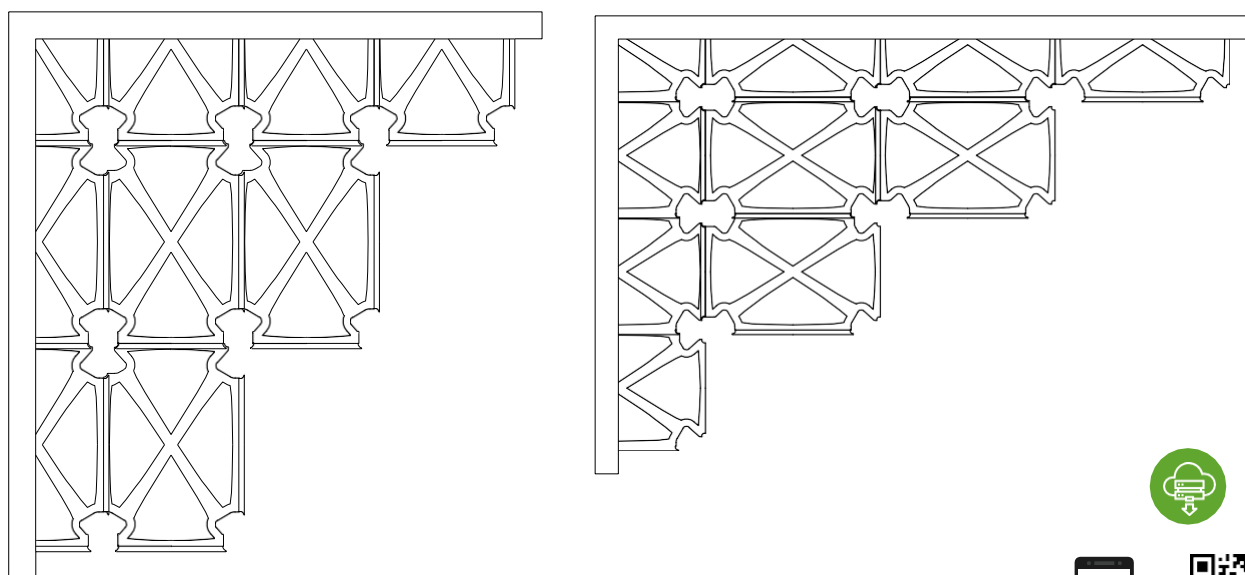
DATI TECNICI E DI IMBALLAGGIO

Dimensioni pallet	BASE Pz pallet	90	GAMBA Pz pallet	216
80 x 120 x 234 h cm	BASE Peso pallet	171kg	GAMBA Peso pallet	2 kg

* a richiesta, possibilità di imballi speciali.




SCHEMA DI POSA



Scarica il catalogo,
la scheda tecnica
e la certificazione.

HERCULES H80

ARTICOLO
GRA80M

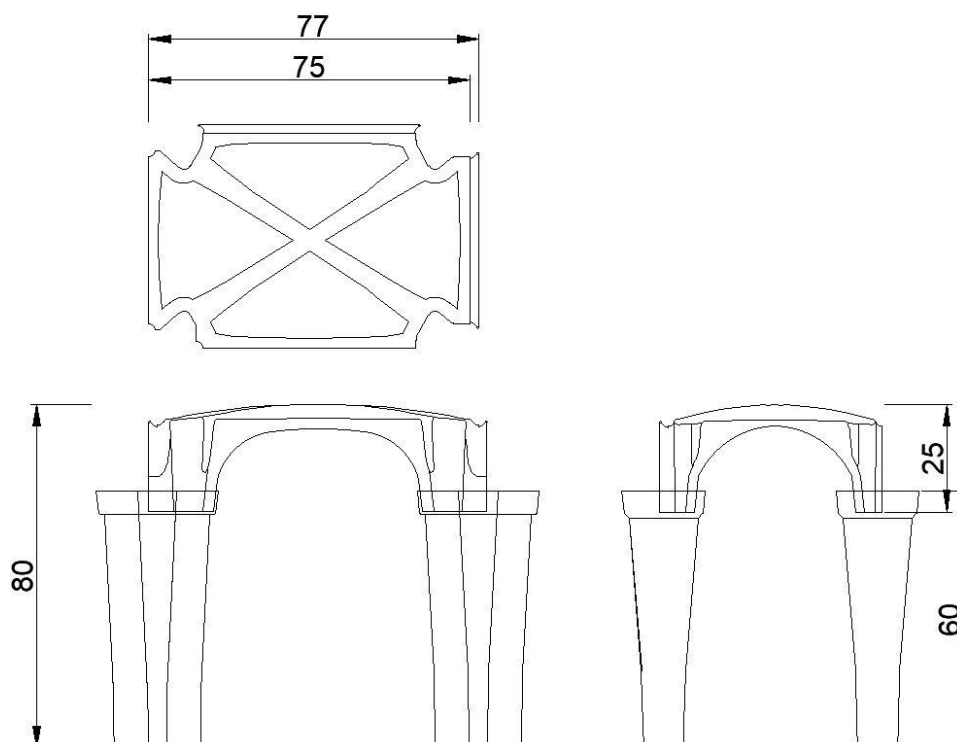
 HERCULES, essendo cassero a perdere, è stato progettato per sopportare il peso degli operatori e del calcestruzzo durante la fase di getto.

Il sovraccarico utile varia in funzione dello spessore della soletta e del magro sottostante.

Il particolare sistema d'incastro fra Gamba e Base rende facile e veloce la posa, inoltre la robustezza della Gamba conferisce stabilità all'elemento ed è quindi possibile effettuare un unico getto in completa sicurezza e risparmiando tempo.



MISURE ELEMENTO: HERCULES H80





MATERIALE DI COMPOSIZIONE

L'elemento GRANCHIO è composto da polipropilene 100% riciclato.



CONSUMO DI CALCESTRUZZO

Il consumo di calcestruzzo dichiarato a rasatura è di 0,072 m³/m²



SCHEMASOVRACCARICO UTILE SULLASOLETTAIN Kg./m² HERCULES 80

spessore sottofondo in cm. calcestruzzo R.c.K. 150	spessore soletta in cm R.c.K. ≥250 rete elettrosaldata	Portata del terreno espressa in Kg/cm ²					
		0,6	0,8	1,00	1,20	1,50	2,00
7 cm.	3 cm.	800	1200	1600	1300	1800	2000
10 cm.	3 cm.	900	1400	1900	2000	2000	2000
15 cm.	3 cm.	1900	2000	2000	2000	2000	2000
10 cm.	8 cm.	800	1200	1700	2100	2900	4000
15 cm.	8 cm.	1700	2500	3400	4500	5500	7000
20 cm.	8 cm.	3000	4300	5500	7000	7000	7000

SOTTOFONDO CON CALCESTRUZZO R.c.K. ≥ 200 - RETE Ø6 10x10



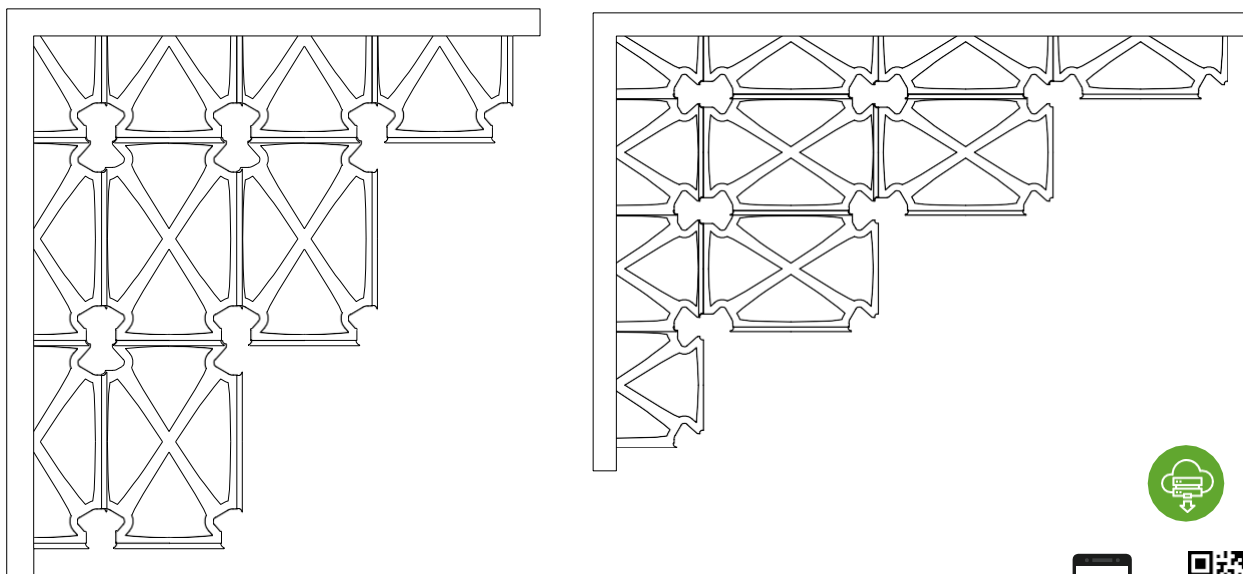
DATI TECNICI E DI IMBALLAGGIO

Dimensioni pallet	BASE Pz pallet	90	GAMBA Pz pallet	216
80 x 120 x 234 h cm	BASE Peso pallet	171kg	GAMBA Peso pallet	2 kg

* a richiesta, possibilità di imballi speciali.



SCHEMA DI POSA



Scarica il catalogo,
la scheda tecnica
e la certificazione.

HERCULES H85

ARTICOLO
GRA85M



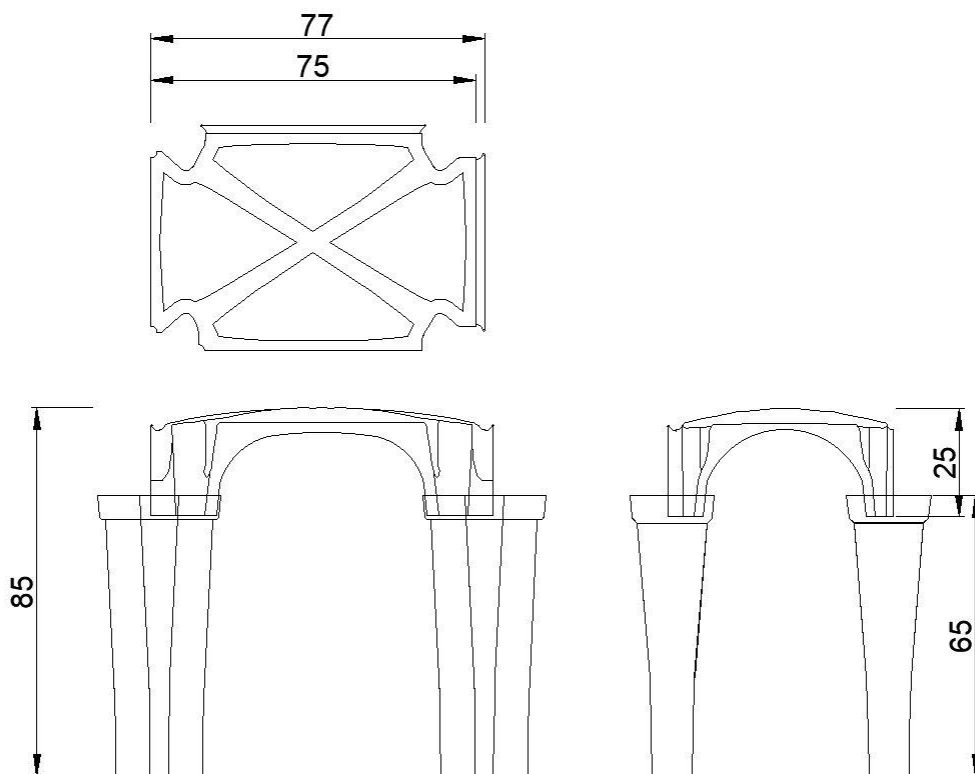
HERCULES, essendo cassero a perdere, è stato progettato per sopportare il peso degli operatori e del calcestruzzo durante la fase di getto.

Il sovraccarico utile varia in funzione dello spessore della soletta e del magro sottostante.

Il particolare sistema d'incastro fra Gamba e Base rende facile e veloce la posa, inoltre la robustezza della Gamba conferisce stabilità all'elemento ed è quindi possibile effettuare un unico getto in completa sicurezza e risparmiando tempo.



MISURE ELEMENTO: HERCULES H85





MATERIALE DI COMPOSIZIONE

L'elemento GRANCHIO è composto da polipropilene 100% riciclato.



CONSUMO DI CALCESTRUZZO

Il consumo di calcestruzzo dichiarato a rasatura è di 0,074 m³/m²



SCHEMASOVRACCARICO UTILE SULLASOLETTAIN Kg./m² HERCULES 85

spessore sottofondo in cm. calcestruzzo R.c.K. 150	spessore soletta in cm R.c.K. ≥250 rete elettrosaldata	Portata del terreno espressa in Kg/cm ²					
		0,6	0,8	1,00	1,20	1,50	2,00
7 cm.	3 cm.	800	1200	1600	1300	1800	2000
10 cm.	3 cm.	900	1400	1900	2000	2000	2000
15 cm.	3 cm.	1900	2000	2000	2000	2000	2000
10 cm.	8 cm.	800	1200	1700	2100	2900	4000
15 cm.	8 cm.	1700	2500	3400	4500	5500	7000
20 cm.	8 cm.	3000	4300	5500	7000	7000	7000

SOTTOFONDO CON CALCESTRUZZO R.c.K. ≥ 200 - RETE Ø6 10x10



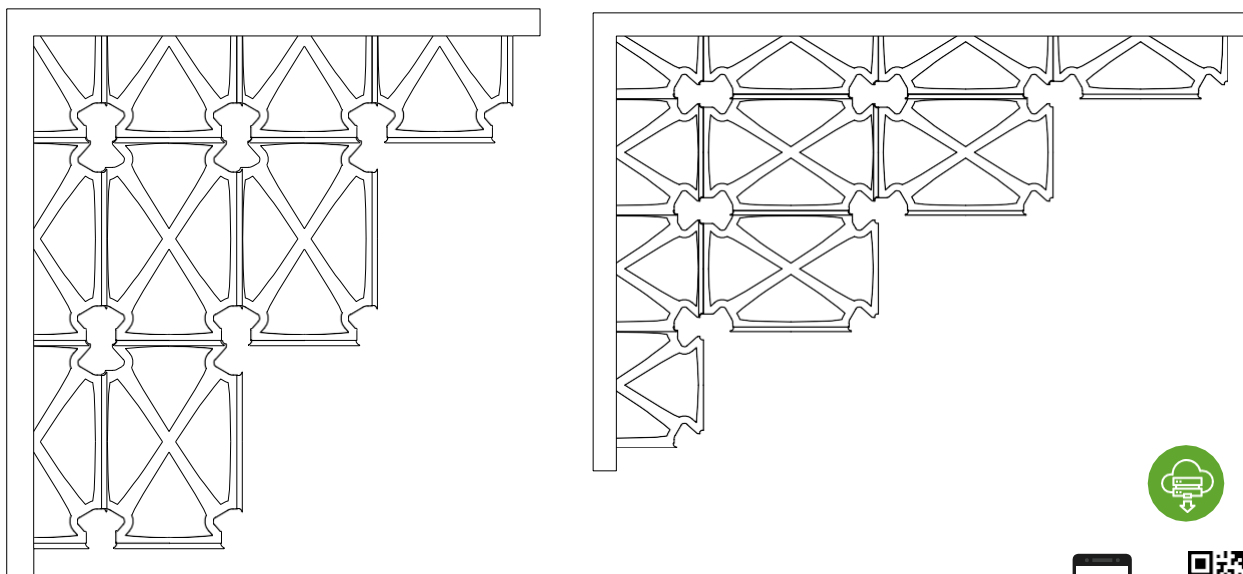
DATI TECNICI E DI IMBALLAGGIO

Dimensioni pallet	BASE Pz pallet	90	GAMBA Pz pallet	180
80 x 120 x 234 h cm	BASE Peso pallet	171kg	GAMBA Peso pallet	277 kg

* a richiesta, possibilità di imballi speciali.




SCHEMA DI POSA



Scarica il catalogo,
la scheda tecnica
e la certificazione.

HERCULES H90

ARTICOLO
GRA90M

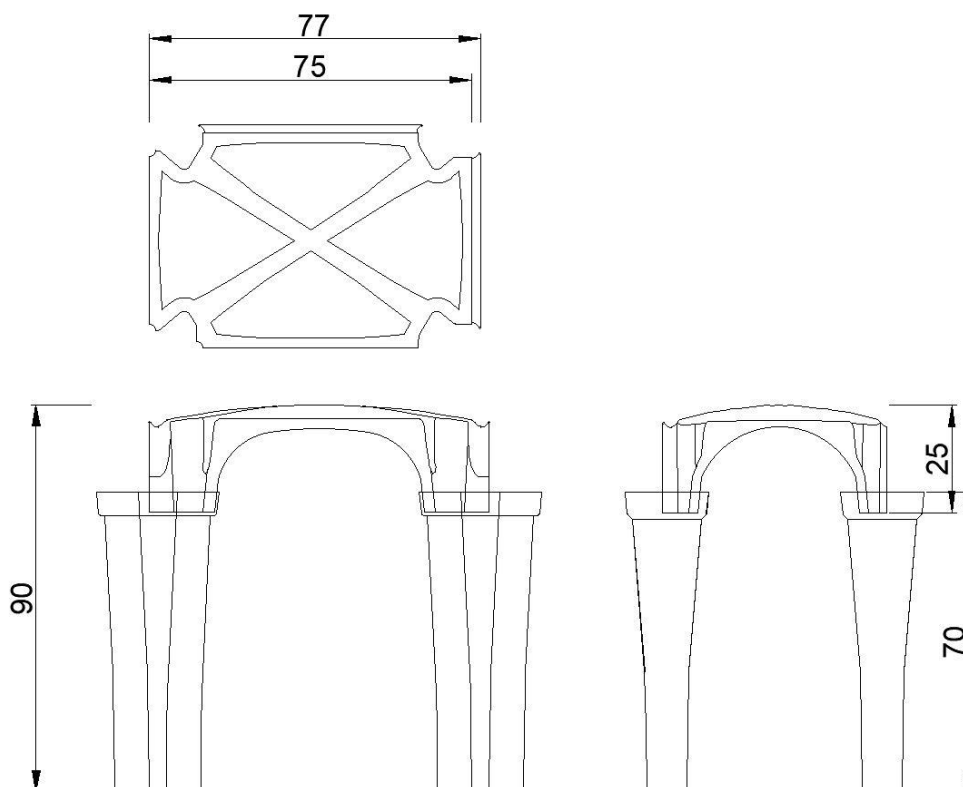
 HERCULES, essendo cassero a perdere, è stato progettato per sopportare il peso degli operatori e del calcestruzzo durante la fase di getto.

Il sovraccarico utile varia in funzione dello spessore della soletta e del magro sottostante.

Il particolare sistema d'incastro fra Gamba e Base rende facile e veloce la posa, inoltre la robustezza della Gamba conferisce stabilità all'elemento ed è quindi possibile effettuare un unico getto in completa sicurezza e risparmiando tempo.



MISURE ELEMENTO: HERCULES H90





MATERIALE DI COMPOSIZIONE

L'elemento GRANCHIO è composto da polipropilene 100% riciclato.



CONSUMO DI CALCESTRUZZO

Il consumo di calcestruzzo dichiarato a rasatura è di 0,076 m³/m²



SCHEMASOVRACCARICO UTILE SULLASOLETTAIN Kg./m² HERCULES 90

spessore sottofondo in cm. calcestruzzo R.c.K. 150	spessore soletta in cm R.c.K. ≥250 rete elettrosaldata	Portata del terreno espressa in Kg/cm ²					
		0,6	0,8	1,00	1,20	1,50	2,00
7 cm.	3 cm.	800	1200	1600	1300	1800	2000
10 cm.	3 cm.	900	1400	1900	2000	2000	2000
15 cm.	3 cm.	1900	2000	2000	2000	2000	2000
10 cm.	8 cm.	800	1200	1700	2100	2900	4000
15 cm.	8 cm.	1700	2500	3400	4500	5500	7000
20 cm.	8 cm.	3000	4300	5500	7000	7000	7000

SOTTOFONDO CON CALCESTRUZZO R.c.K. ≥ 200 - RETE Ø6 10x10



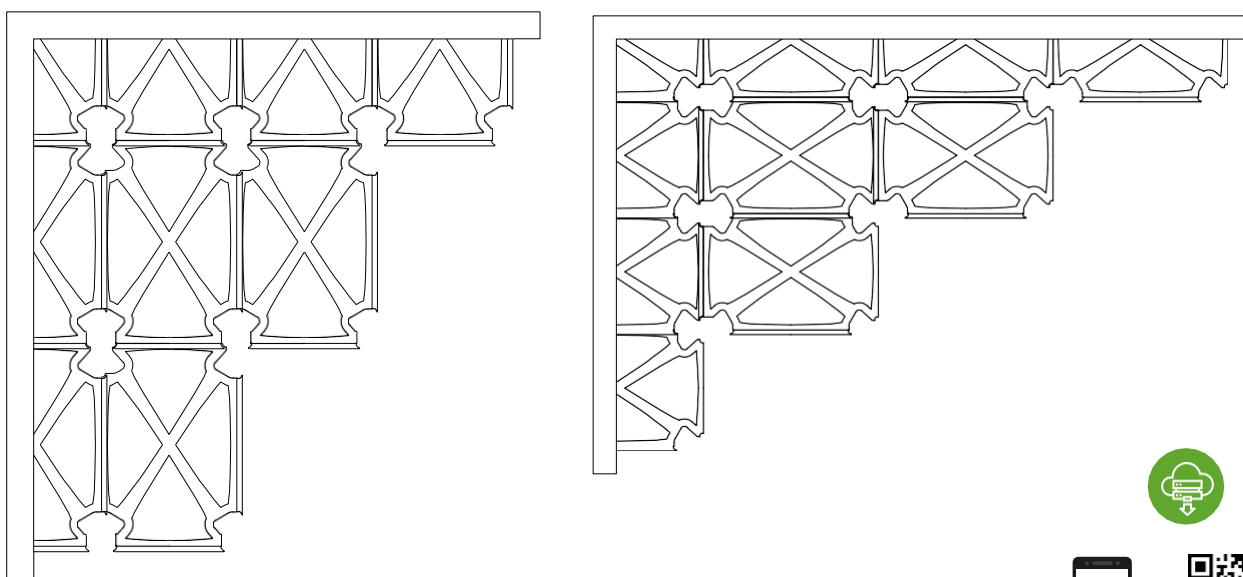
DATI TECNICI E DI IMBALLAGGIO

Dimensioni pallet	BASE Pz pallet	90	GAMBA Pz pallet	162
80 x 120 x 234 h cm	BASE Peso pallet	171kg	GAMBA Peso pallet	268 kg

* a richiesta, possibilità di imballi speciali.




SCHEMA DI POSA



Scarica il catalogo,
la scheda tecnica
e la certificazione.

HERCULES H95

ARTICOLO
GRA95M

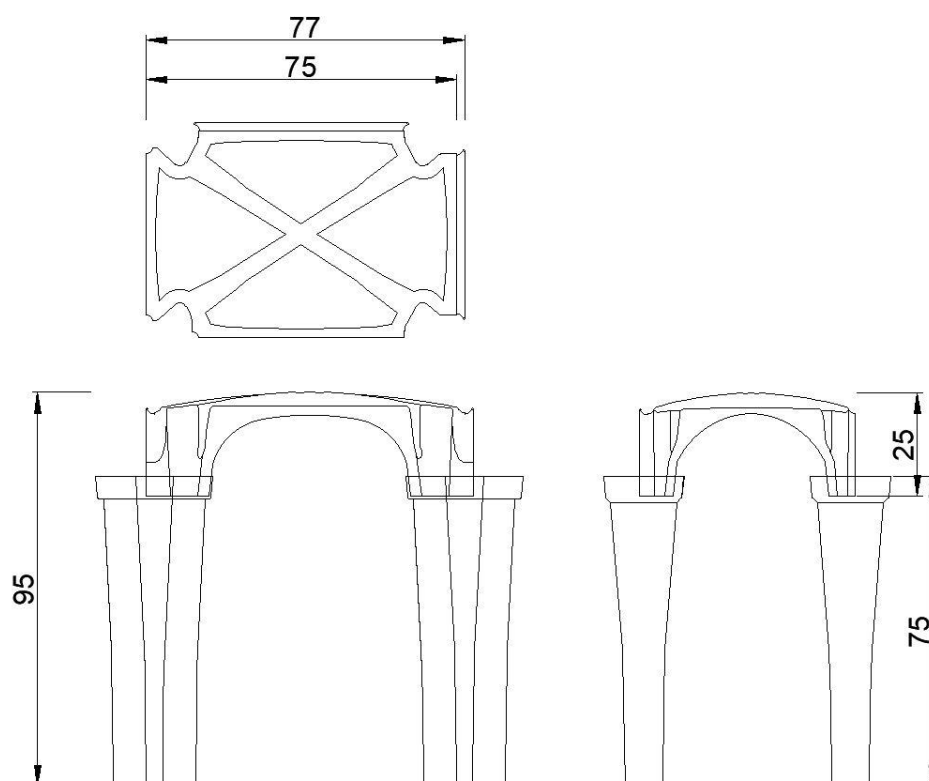
 HERCULES, essendo cassero a perdere, è stato progettato per sopportare il peso degli operatori e del calcestruzzo durante la fase di getto.

Il sovraccarico utile varia in funzione dello spessore della soletta e del magro sottostante.

Il particolare sistema d'incastro fra Gamba e Base rende facile e veloce la posa, inoltre la robustezza della Gamba conferisce stabilità all'elemento ed è quindi possibile effettuare un unico getto in completa sicurezza e risparmiando tempo.



MISURE ELEMENTO: HERCULES H95





MATERIALE DI COMPOSIZIONE

L'elemento GRANCHIO è composto da polipropilene 100% riciclato.



CONSUMO DI CALCESTRUZZO

Il consumo di calcestruzzo dichiarato a rasatura è di 0,078 m³/m²



SCHEMASOVRACCARICO UTILE SULLASOLETTAIN Kg./m² HERCULES 95

spessore sottofondo in cm. calcestruzzo R.c.K. 150	spessore soletta in cm R.c.K. ≥250 rete elettrosaldata	Portata del terreno espressa in Kg/cm ²					
		0,6	0,8	1,00	1,20	1,50	2,00
7 cm.	3 cm.	800	1200	1600	1300	1800	2000
10 cm.	3 cm.	900	1400	1900	2000	2000	2000
15 cm.	3 cm.	1900	2000	2000	2000	2000	2000
10 cm.	8 cm.	800	1200	1700	2100	2900	4000
15 cm.	8 cm.	1700	2500	3400	4500	5500	7000
20 cm.	8 cm.	3000	4300	5500	7000	7000	7000

SOTTOFONDO CON CALCESTRUZZO R.c.K. ≥ 200 - RETE Ø6 10x10



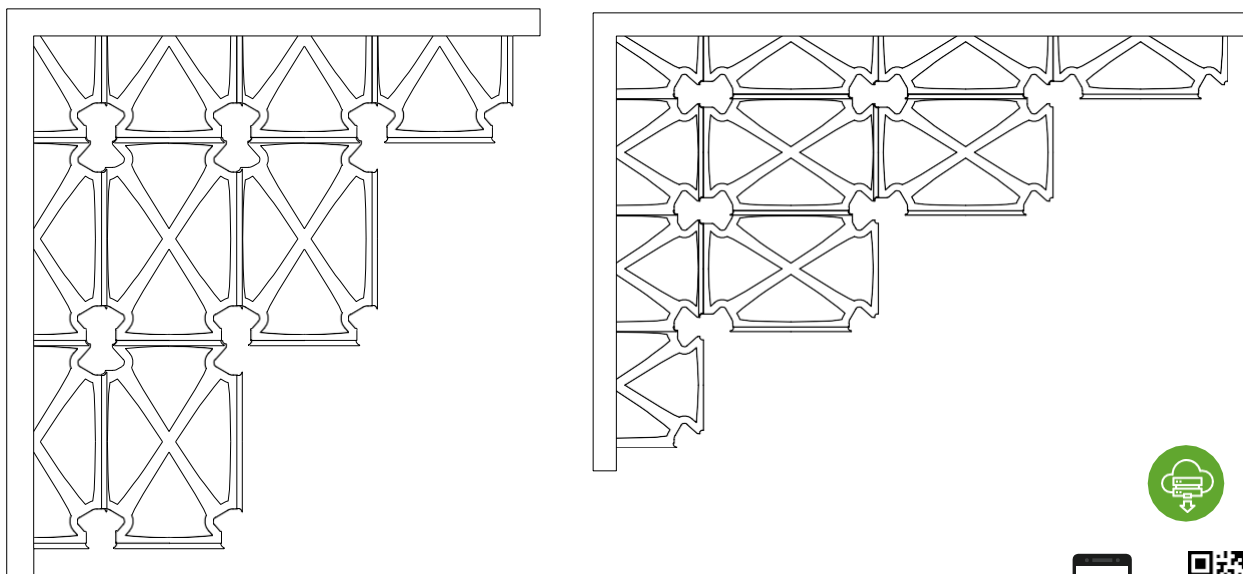
DATI TECNICI E DI IMBALLAGGIO

Dimensioni pallet	BASE Pz pallet	90	GAMBA Pz pallet	144
80 x 120 x 234 h cm	BASE Peso pallet	171kg	GAMBA Peso pallet	256 kg

* a richiesta, possibilità di imballi speciali.




SCHEMA DI POSA



Scarica il catalogo,
la scheda tecnica
e la certificazione.

HERCULES H100

ARTICOLO
GRB100M

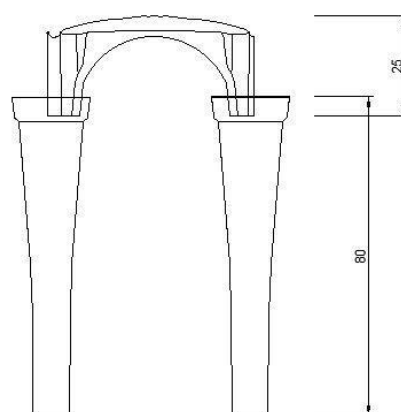
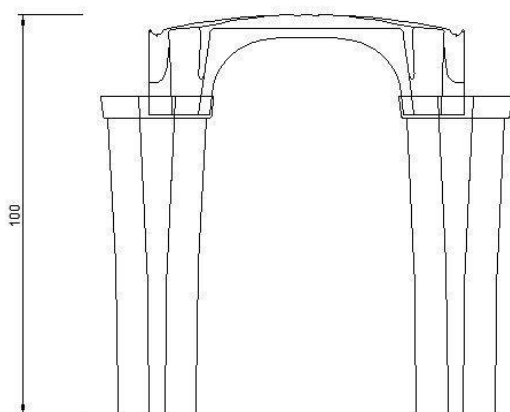
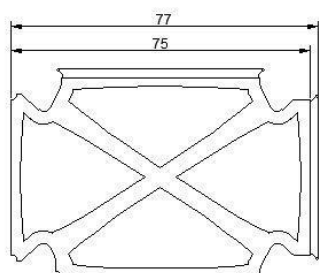
 HERCULES, essendo cassero a perdere, è stato progettato per sopportare il peso degli operatori e del calcestruzzo durante la fase di getto.

Il sovraccarico utile varia in funzione dello spessore della soletta e del magro sottostante.

Il particolare sistema d'incastro fra Gamba e Base rende facile e veloce la posa, inoltre la robustezza della Gamba conferisce stabilità all'elemento ed è quindi possibile effettuare un unico getto in completa sicurezza e risparmiando tempo.



MISURE ELEMENTO: HERCULES H100





MATERIALE DI COMPOSIZIONE

L'elemento GRANCHIO è composto da polipropilene 100% riciclato.



CONSUMO DI CALCESTRUZZO

Il consumo di calcestruzzo dichiarato a rasatura è di 0,080 m³/m²



SCHEMASOVRACCARICO UTILE SULLASOLETTAIN Kg./m² HERCULES 100

spessore sottofondo in cm. calcestruzzo R.c.K. 150	spessore soletta in cm R.c.K. ≥250 rete elettrosaldata	Portata del terreno espressa in Kg/cm ²					
		0,6	0,8	1,00	1,20	1,50	2,00
7 cm.	3 cm.	800	1200	1600	1300	1800	2000
10 cm.	3 cm.	900	1400	1900	2000	2000	2000
15 cm.	3 cm.	1900	2000	2000	2000	2000	2000
10 cm.	8 cm.	800	1200	1700	2100	2900	4000
15 cm.	8 cm.	1700	2500	3400	4500	5500	7000
20 cm.	8 cm.	3000	4300	5500	7000	7000	7000

SOTTOFONDO CON CALCESTRUZZO R.c.K. ≥ 200 - RETE Ø6 10x10



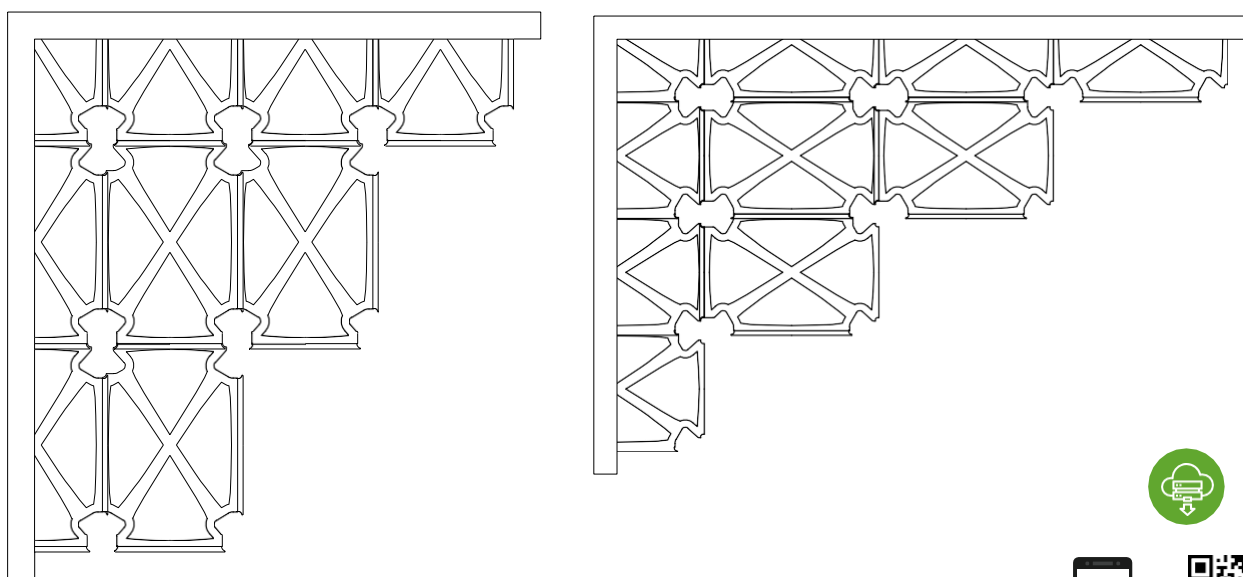
DATI TECNICI E DI IMBALLAGGIO

Dimensioni pallet	BASE Pz pallet	90	GAMBA Pz pallet	126
80 x 120 x 234 h cm	BASE Peso pallet	kg	GAMBA Peso pallet	171 kg

* a richiesta, possibilità di imballi speciali.



SCHEMA DI POSA



Scarica il catalogo,
la scheda tecnica
e la certificazione.