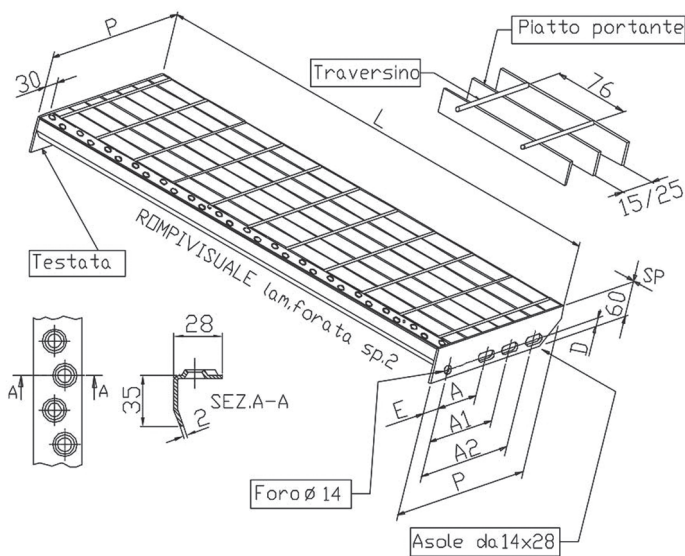
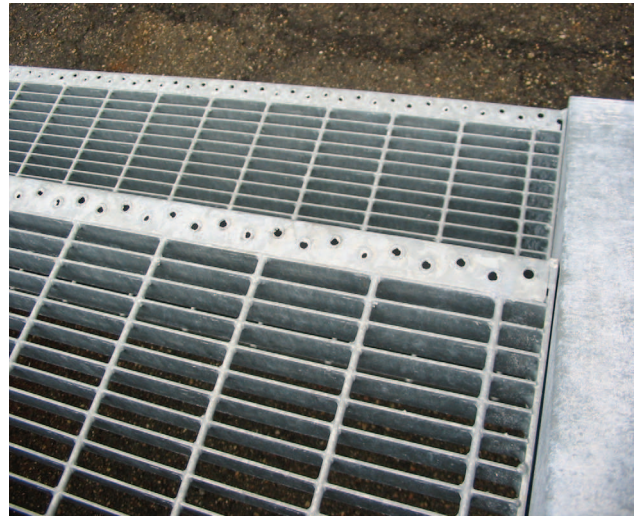


GRADINI IN GRIGLIATO



LIBRA[®]
INDUSTRIALE

Strada Cardio, 12/14 – 47899 Serravalle E-3
REPUBBLICA DI SAN MARINO
Tel. 0549 872811 – Fax 0549 872843
mbox@libraindustriale.com www.libraindustriale.com



Materiale:

- S235 JR secondo EN 10025

Trattamento superficiale

- Zincatura a caldo a norme Uni En Iso 1461

Testate

- Forate secondo tabella

Rompivisuale

- In lamiera punzonata (a richiesta striata)

Normativa

- I gradini sono costruiti in accordo alle norme UNI 11002-02
- Il gradino 305x1200 in grigliato 30x2-15x76 è certificato mediante il rapporto di prova nr 1931515

In base alla richiesta del cliente il gradino può essere costruito con testate speciali e con diversa tipologia di grigliato

Grigliato	P mm	L mm	E mm	A mm	A1 mm	A2 mm	D mm	SP mm	Peso kg./cad	Prezzo €/cad
25x2 25x76	205	600	30	70	115	-	15	4	3,4	
25x2 25x76	255	700	30	70	115	180	15	4	4,7	
25x2 25x76	255	800	30	70	115	180	15	4	5,2	
25x2 25x76	255	900	30	70	115	180	15	4	5,7	
25x2 25x76	305	1000	30	70	115	180	15	4	7,4	
25x2 15x76	320	1200	40	120	-	-	15	3	12,8	
30x2 15x76	320	1200	40	120	-	-	15	3	14,8	

Dati e caratteristiche non sono impegnativi , l'azienda si riserva di apportare le modifiche che riterrà opportune per migliorare i propri prodotti.

Rivenditore di zona: