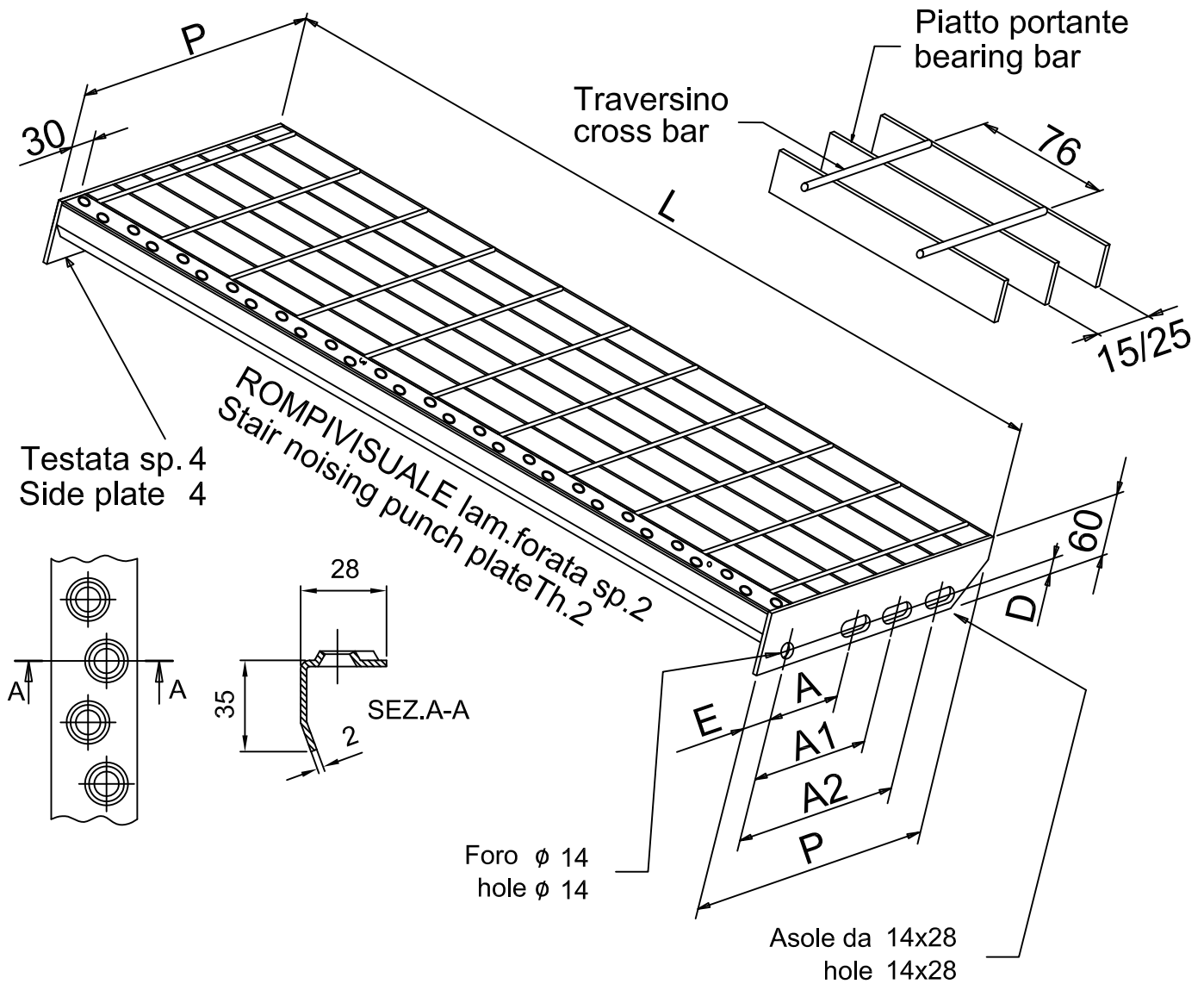


# Gradino in grigliato

**LIBRA**



Grigliato Grating	P mm	L mm	E mm	A mm	A1 mm	A2 mm	D mm	Peso kg/cad weight
25x2 25x76	205	600	30	70	115		15	3,6
25x2 25x76	255	700	30	70	115	180	15	4,6
25x2 25x76	255	800	30	70	115	180	15	5,2
25x2 25x76	255	900	30	70	115	180	15	5,7
25x2 25x76	305	1000	30	70	115	180	15	7,9
25x2 15x76	305	1200	30	70	115	180	15	12,8
30x2 15x76	305	1200	30	70	115	180	15	14,7

Materiale: (Fe360B UNI 7070) S235 JR EN 10025

Material: (Fe360B UNI 7070) S235 JR EN 10025

Trattamento superficiale: Zincatura a caldo UNI EN ISO 1461

Surface treatment: hot dip galvanizing UNI EN ISO 1461